

入園のしおり

【重要事項説明書】

※卒園するまで大切に保管して下さい。



ふたばのつばさ、夢に向かって。

社会福祉法人 博栄会

ふたば夢保育園

■2026年度版■

施設運営者

名 称	社会福祉法人 博栄会
所在地	さいたま市見沼区東大宮5-26-11
電話番号	048-685-7431
代表者氏名	理事長 遠藤 昭一

施設の概要

名 称	ふたば夢保育園
所 在 地	〒337-0051 さいたま市見沼区東大宮7-70-11
電話番号・FAX番号	Tel: 048-812-4126 FAX: 048-812-4125
メールアドレス	futaba-yume-hoikuen@seagreen.ocn.ne.jp
ホームページ	https://hakueikai.ed.jp/futabayume
認可年月日	平成25年3月29日
施設長氏名	高橋 志保子
職員数	18人以上
取り扱う保育の種類	標準時間保育、短時間保育、一時保育、延長保育
交 通	JR宇都宮線 東大宮駅より 徒歩15分 東武アーバンパークライン 大和田駅より 徒歩15分
入 所 対 象 児	3か月～就学前まで
敷 地 面 積	908.36㎡
建 築 面 積	472.22㎡
延床面積（園舎面積）	926.56㎡
保 護 者 会	（ふたば夢会）2022年3月31日をもって廃止とする

職員の職種、員数および職務内容

職種	員数	職務の内容
施設長	1人	園長は、理事会の方針に基づき、法人事務局の指示監督のもと保育所の適正な運営管理を行う
主任保育士	1人	園長の指示に基づいた保育内容を実施し、保育の質の向上と保育士の指導や、苦情処理等の受付を担当する
保育士	12人以上	保育に従事し、その計画の立案/実施/記録及び家庭連絡などの業務遂行
栄養士	1人	必要な栄養価を摂取できる給食献立の作成及び調理に従事する
調理員	2人以上	給食の調理に従事する

事務長	1人	運営管理部の指示のもと、園内の事務業務の企画および適正な運営を担う
-----	----	-----------------------------------

開所時間

	月曜日～金曜日	土曜日
開所時間	7:00～19:00	7:00～18:00
保育標準時間	7:00～18:00	7:00～18:00
保育短時間	8:30～16:30	8:30～16:30
延長保育	18:00～19:00	なし

クラス編成定員

定員90名

	0歳児	1歳児	2歳児	3歳児	4歳児	5歳児
クラス名	ひよこ組	あひる組	うさぎ組	ぱんだ組	きりん組	らいおん組
人数	6人	16人	17人	17人	17人	17人
担任	2人	4人	3人	1人	1人	1人

※園児数は、待機児童解消のため定員を上回ることがあります。

一時保育	9:00～16:00	1週間3回を限度としています
------	------------	----------------

保育理念

いのちと健康を大切にし、生きる力を養う

誰もが安心して子育てできる施設を目指します

保育目標と保育方針

子どもの主体性を育てる保育

保育目標（こんな子どもになってもらいたい）	保育方針（保育における基本的な考え）
元気な子ども	健康で安全な生活を保障する保育
思いやりのある子ども	人とのかかわりを大切にする保育
自己肯定感のある子ども	ひとりひとりを認め、達成感を味わえる保育
身辺処理のできる子ども	基本的な生活習慣を身につける保育
自分で考えて行動できる子ども	自立を育む保育
豊かな感性を持ち、それを表現できる子ども	子ども独自の発想を大切にする保育



土曜保育について

- ・土曜保育開所時間 7:00～18:00（延長保育なし）
- ・土曜保育を希望する場合は、その週の火曜日までにキッズビューアプリに希望する旨と希望時間を入力して下さい。（職員体制や給食準備の都合上）

休園日について

- ・日曜日 祝祭日 年末年始（12/29～1/3）

慣れ保育について

新入園児には「慣れ保育」期間を設けています。お子さんが園の雰囲気慣れ、保護者の皆様が安心して預けることができるよう、始めは短い時間で、その後お子さんの様子を見ながら時間の調整を行います。家庭・勤務の状況などあると思いますが、始めは無理をするよりお子さまのペースで行うことが一番だと考えます。子どもたちに慣れてもらうために、ご協力をお願い致します。

【慣れ保育の目安】※あくまでも目安であり、個人差がありますのでご了承下さい。

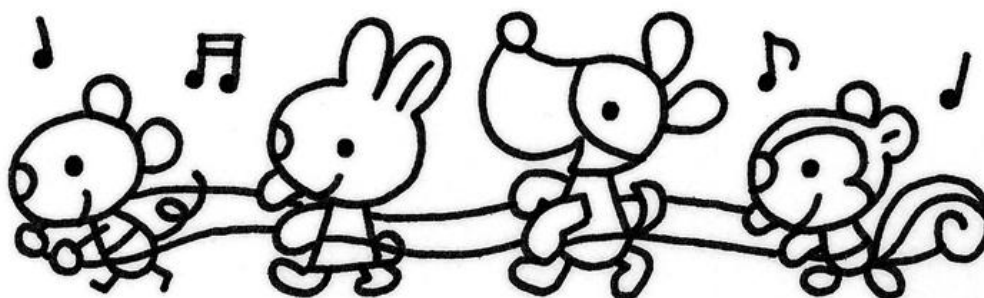
・ 0～2歳児	約2週間	・ 3～5歳児	約1週間
---------	------	---------	------

保育時間について

- ・さいたま市が保育利用者の申請に基づき保育時間を認定します。
- ・保育時間は、〔勤務時間〕＋〔通勤時間〕です。
- ・認定時間内で保育園利用時間確認書をご提出下さい。
- ・認定時間を超えてしまう場合は延長保育利用申込書をご提出下さい。

（延長保育料がかかります。P.11『延長保育について』参照）

標準時間認定者の保育時間	7:00～18:00
短時間認定者の保育時間	8:30～16:30
土曜保育（標準）	7:00～18:00
土曜保育（短時間）	8:30～16:30



延長保育について

- ・延長保育を定期的に週1日以上利用する方は、延長保育利用申込書をご提出下さい。
(利用は満1歳から) また、年度の途中で、延長保育の申請・停止・支払方法の変更は、前月25日までに必要書類をご提出下さい。
- ・急な残業等で延長保育を利用する場合は、延長保育のおやつ準備の都合上できるだけ16:00までにご連絡を下さい。
- ・土曜保育の延長はありません。

延長保育料【口座振替になります。(※P.12、13参照)】

【短時間認定者】

延長保育	7:00~7:30	30分まで1,000円
	7:30~8:30	30分まで600円、開始から30分を経過するごとに同額を追加します。
	16:30~19:00	30分まで300円、開始から30分を経過するごとに同額を追加します。
災害時や交通の遅延などに限り	19:00~19:30	30分まで500円
	19:30以降 (土曜16:30以降)	30分まで1,000円、開始から30分を経過するごとに同額を追加します。

【標準時間認定者】

延長保育	18:00~19:00	1時間300円
	月極18:00~19:00	3,500円/月
災害時や交通の遅延などに限り	19:00~19:30	30分まで500円
	19:30以降 (土曜18:00以降)	30分まで1,000円、開始から30分を経過するごとに同額を追加します。

ご利用の終了について

以下の各事由が生じた場合、当園の利用を終了していただくこととなります。

- ・保護者が教育・保育給付認定要件に該当しなくなったとき。
- ・教育・保育給付認定保護者から保育園又は見沼区役所支援課に退所届を提出したとき。

当園は、以下の場合には、文書で通知することにより、契約を解除することがあります。

- ・利用料金・利用者負担金の支払いが2か月以上遅延し、支払いの催告をしたにもかかわらず14日以内に支払われない場合。
- ・園の教育・保育方針に反し、園からの指導にもかかわらず改善が認められないとき。
- ・保護者の方が当園の定める諸規定、教育・運営方針に賛同しない意思を表示したとき。
- ・保護者、その家族、又はその関係者が、故意又は過失により、当園職員、関係者、または他の保護者の生命・身体・財産・信用等を傷付け、又は著しい背信行為を行うなど、本契約を継続しがたい重大な事情を生じさせたとき。
- ・保護者、その家族、又はその関係者が、当園職員または関係者に対し、「カスタマーハラスメントへの対応に関する方針」に照らし、カスタマーハラスメントに該当すると認められる言動を行ったとき。
- ・その他、利用継続にあたり重大な支障又は困難が生じたとき。

集金について

～オムツ代・給食代（主食代+副食代）・延長保育料～

保育料はお住まいの各自治体が決定します。

◆毎月の徴収金

- ・口座振替となります。（詳細は下記をご覧ください。）
- ・お休みした場合でも返金できません。
- ・丸1か月お休みする場合は前月20日までに連絡していただければ徴収致しません。

●オムツ代（当月分を当月27日に口座振替します）

ひよこ組（0歳児）	月3,850円
あひる組（1歳児）※利用状況に応じて変動あり	月3,300円
うさぎ組（2歳児）※利用状況に応じて変動あり	月2,750円

●給食代7,800円（当月分を当月27日に口座振替します）

ぱんだ・きりん・らいおん組（3・4・5歳児）	主食2,800円 副食5,000円（おやつ代含む）
------------------------	------------------------------

【副食代の減免について】

※副食代が免除になる場合は区役所から通知が届きます。

●延長保育料（当月分を翌月27日に口座振替します。）

- ・料金についてはP.11をご覧ください。

◆日本スポーツ振興センター共済掛金310円/年は、入園月に集金袋を配布しますので納入日までに納入して下さい。

次年度からは毎年5月27日に振替させていただきます。（P.16、別紙参照）

※在園児にきょうだいがいる場合は入園月から一緒に口座振替致します。

※4月入園の方は5月に集金袋を配布（在園児にきょうだいのいる方は口座振替）します。

◆口座振替について

【手数料について】

※月1家族（1口座/家族）100円の口座振替手数料が発生します。

【預金口座振替依頼書のご提出と記入上の注意点について】

- ・必ず記入例（表面・裏面）を見ながらご記入し、ご捺印のうえ、1家族につき1部ご提出下さい。
3枚目の③お客様控えはお手元にお控えの上、①金融機関用②収納依頼企業用をご提出下さい。
- ・入園月とその翌月は引き落としが間に合わないのので、集金袋を配布します。納入日までに納入して下さい。在園児にきょうだいがいる場合は、4月分からきょうだいと一緒に口座振替をします。提出期限を過ぎたり、記入漏れや誤りがありますと金融機関から返却され、入園月の翌々月から口座振替に間に合わなくなることがあります。間に合わなかった場合でも自動引き落としが生じ、100円の振替手数料が発生してしまいます。当園から、集金代行会社のリコーリース（株）を経由して金融機関へ送られる為、日数を要しますので、入園初日厳守でお願い致します。
- ・13か月間口座引き落としがない場合、自動的に口座が閉じてしまうため、再度口座振替用紙の記入が必要となります。
- ・ネット銀行は、銀行お届け印がないため承認に時間がかかりますので、お取り扱いできません。
- ・卒園するお子さまと入れ替わりで下のごきょうだいが入園される場合は、引き続き同じ口座を使用できますので、該当の口座を使用する場合は入園月から口座振替をします。（提出不要）
※口座は変更することもできますのでご希望の方はお早めにご連絡下さい。

【預金口座振替依頼書の提出期限】

入園初日

【口座振替日（引き落とし日）】

- ・入園月の翌々月から毎月27日(当日が金融機関休業日の場合は翌営業日)に振替させていただきます。
- ・口座振替分には通帳摘要欄に「フタバユメホイク」と印字されます。

【請求書から口座振替までの流れ】

1. 月の初めに1家族ごとにまとめてキッズビューアプリで配信します。
2. 保護者様に請求内容をご確認いただきます。不明な点は、申し出期間(請求書配信後2日以内)にお申し出下さい。
3. 振替日の前日までに、指定の口座に必要な額をご準備下さい。
4. 振替日に自動引き落としされます。

【卒園・退園後について】

※延長保育料は、翌月に口座振替となりますので、卒園、退園後も最後の引き落としが終わるまで、口座は閉じないようお願いします。

◆その他の教材費・集金について

下記の物は現金集金又は口座振替致します。

	ひよこ	あひる	うさぎ	ばんだ	きりん	らいおん
カラー帽子(たれ付きクラスカラー)	1,120円	1,120円	1,120円	1,120円	1,120円	1,120円
給食試食代	350円	350円	350円	350円	350円	350円
誕生日カード	270円	270円	270円	270円	270円	270円
遠足費(バス代、入場代等) ※行き先や参加人数によって代金 が変わります。	—	—	—	—	約2,000円~ 約5,000円	約2,000円~ 約5,000円
めざましあそび教材費	—	—	—	5,060円	6,050円	6,050円
体操着(半袖・半ズボン上下)	—	—	—	4,950円	4,950円	4,950円
体操着(長袖・長ズボン上下)	—	—	—	6,350円	6,350円	6,350円
クレヨン(12色)	—	—	510円	—	—	—
のり	—	—	240円	—	—	—
はさみ	—	—	420円	—	—	—
なわとび	—	—	—	690円	—	—
マーカー(8色)	—	—	—	590円	—	—
鍵盤ハーモニカ 卓奏用唄口	—	—	—	—	450円	—
『もじあそび』	—	—	—	—	—	440円
絵の具(ケーキカラー8色)	—	—	—	—	—	870円
シール帳とシール	—	—	—	610円	610円	610円
集金袋(2枚)	130円	130円	130円	130円	130円	130円
わくわくチャレンジ会(クッキング費用)	—	—	—	—	—	約400円~ 約500円
保護者証ストラップ(1枚)	110円	110円	110円	110円	110円	110円
日本スポーツ振興センター共済掛金	310円	310円	310円	310円	310円	310円
運動会DVD(希望者のみ)	2,200円	2,200円	2,200円	2,200円	2,200円	2,200円
生活発表会DVD(希望者のみ)	—	—	—	2,200円	2,200円	2,200円

※金額は教材の値上げ等で変更する場合があります。表示金額は2026年3月1日現在の税込金額です。

健康管理について

入園当初は集団生活の中で、病気を移したり移されたりしてお休みばかりということがあるかもしれませんが、子どもは病気になったり治ったりしながら免疫をつけて強くなっていきます。病気とうまくつきあいながら、周りの協力を得て一つ一つ乗り越えて行きましょう。健康面で気になることがありましたら、お気軽にご相談下さい。

【園での発熱や急な病気】

園で37度5分以上の発熱をした場合は、お子さんの様子、症状を連絡します。38度以上ある場合はお迎えをお願いします。発熱がない場合でもひどく機嫌や顔色が悪い、感染症の疑いがある時はお迎えをお願い致します。

【病児保育のご案内】

病気のときは登園できません。かといって仕事を持つ保護者の方にとって急な子どもの病気でお休みをとるのは大変なことです。そんな時のために、突発的な休みに対応できるよう職場と相談しておく、緊急時に頼れる人をつくっておく、病児保育の確認などあらゆる対策を講じておきましょう。

病児保育「あすなろ」 … 中里小児科2階（ふたば夢保育園園医）

TEL 048-675-3265

【登園を控える判断】

当日37度5分以上の発熱がある場合には登園を控えていただいております。また、保育園を休ませる時の判断基準は、発熱だけではありません。元気のなさや機嫌の悪さは、病気の前触れである可能性があります。食欲はあるか、顔色はよいか、下痢はひどくないかなど子どもの全身の状態から判断しましょう。無理な登園は子どもにとっても大きな負担です。子どものためにも集団生活のマナーとしても、きちんと休んで治しましょう。前日に38度以上の発熱があった場合はできるだけ翌日の登園は控え、体力が戻るまで少し余裕をもって休ませてあげましょう。

【乳幼児健康診査について】

4か月児、10か月児、1歳6か月児、3歳児健康診査は必ず受けましょう。そして、受けられましたら結果を担任まで知らせていただきキッズビューアプリに入力して下さい。

【病気の予防】

病気の予防には、日頃から規則正しい生活をし、体調を整えておくことがたいせつです。早寝早起きと栄養のバランスのとれた食事を心がけましょう。また手洗い、うがいの習慣も身につけましょう。



下痢・嘔吐の対応について

保育園でお子さんが下痢や嘔吐で衣服を汚した場合は、水洗いせずそのまま袋に入れてお返しします。保育者を介して二次感染することを防ぎ、また、何より、下痢や嘔吐で苦しいお子さんの看護を第一に優先させていただきます。

《登園基準》

- ・ お家で『水様便』だった場合、体調が万全でないことは明らかですので、受診をしてゆっくりと休める環境で回復されることを望みますので、登園はお控え下さい。
保育園にいるときに、1回でも『水様便』が出たら、お迎えのお電話を入れさせていただきます。上記同様、受診の上、ご家庭での看護をお願い致します。
『水様便』でなくとも、気になる病的な下痢の場合は、お電話で症状をお伝えさせていただきます。症状が悪化すると嘔吐や発熱を伴う場合もありますので、お迎えのお電話をさせていただきます。
- ・ ご家庭で下痢・嘔吐症状があった場合、それぞれの症状が複数回あった場合、受診をして感染症ではないことを確認してから登園していただくと助かります。
- ・ いつもの食事がとれない場合、担任に相談していただき、油物、消化の悪い物等の除去はできますが、病後食の対応はできかねます。十分に食べられない場合は登園をお控え下さい。
- ・ 保育園で嘔吐があった場合はお電話を入れさせていただきます。状況によってはお迎えをお願いすることもあります。

感染症について

- ・ 感染力の強い病気にかかったときは、本人の回復のためや他の子への感染を防ぐために一定期間登園を控えていただきます。P.18の感染症の登園基準に従って下さい。登園許可証の提出を義務づけている保育園もありますが、ふたば夢保育園では保護者の皆様のご理解とご協力のおかげで登園基準がしっかり守られています。今後も集団保育での伝染病の広がりを防ぐだけでなく、病気になった園児が健康を取り戻すためにも無理な登園は控えるようにしましょう。
- ・ きょうだい感染症になったとき、きょうだい本人が元気であれば登園は可能です。しかし、潜伏期間の場合もありますので、いつもと違う様子が見られた場合には、お電話でお伝えさせていただきます、お迎えをお願いすることもあります。

食べ物アレルギーについて

配布の食物アレルギー食材チェック表をお読みの上、入園日までにキッズビューアプリのアレルギー欄に入力して下さい。食べ物アレルギーのあるお子さんは必ず園にお知らせ下さい。食べ物アレルギーの中には、アナフィラキシーショックと呼ばれるものがあり、原因の食べ物を口に入れたり、さわったりする際に起こり得る症状であり、呼吸困難等による死亡事故もある恐ろしいものです。

食べ物アレルギー症状が見られるお子さんについては、早期に病院にご相談し園にお知らせ下さい。園ではお子さんに合わせ、可能な限り除去食で対応させていただきます。

※除去食はあくまでも医療行為ですので、医師の判断が必要です。保護者の方が自分だけで判断せず医療機関で検査や相談の上、医師による『アレルギー疾患 生活管理指導表』をご提出下さい。提出された「生活管理指導表」をもとに、除去食の対応や保育上の留意点について、保護者の方々と面談させていただきます。

※アレルギーがあるお子さんでエピペンを処方されている方は、お知らせ下さい。

※食べ物アレルギーの食材によっては、お弁当をお願いする場合がございます。

予防接種について

子どもを感染症から守るためにも、集団感染を防ぐためにも、積極的に予防接種を受けましょう。国が勧める定期接種は、決められた期間内であれば公費で受けることができます。

また、おたふくかぜ、インフルエンザ等の任意の予防接種も、感染症からの重症化を防ぐためにもできるだけ受けておくことをお勧めします。受けた後は、重篤な副反応が出ることがありますので、ご家庭での経過観察をできるだけ行いましょう。また、予防接種を受けられましたらキッズビューアプリに入力し担任までお知らせ下さい。

嘱託医の健康診断

内科健診・・・中里小児科 中里 豊 先生 年2回行います。

歯科健診・・・山田歯科 山田 直昭先生 年1回行います。

発育、発達に関することで嘱託医の先生にご質問があれば、事前に各クラス担任までお知らせ下さい。

また健康診断はできるだけお休みしないようお願いいたします。【その他の健診】身体測定 毎月

けがについて

職員はけがを防ぐために、日頃から十分注意をして保育し、子どもに危険を予測する力を身につけるよう指導しておりますが、思いもよらなかった事故やけがが起こり得ます。もしけがをしてしまった場合、保護者にご連絡をしてから病院に連れていきます。またけがの原因を検証し、再発防止に努めていきますのでよろしくお願い致します。なお、土曜保育時等、職員がお子さんを病院に連れていくことが難しい場合には、保護者の方にご連絡させていただき、お子さんを病院に連れて行っていただくようお願いすることもございますのでよろしくお願い致します。ご家庭で帰宅後や休日に起きたけが・傷・湿疹等ありましたら、キッズビューアプリや登園時に保育者へお伝え下さい。保育園でけがをして通院した場合、マイナ保険証はお預かりできません。保護者の方にマイナ保険証を医療機関に持って行っていただきますのでご協力お願い致します。

保険について

事故発生に備えて下記の保険に加入しています。事故が発生した場合には、保護者の方またはお子さんには保険の調査等の手続きにご協力いただくことがあります。

- ・全国私立保育園連盟保険制度『ほいくのほけん』
- ・独立行政法人日本スポーツ振興センター災害共済給付制度（P.12、別紙参照）

年度途中に他園から転園してきた方で、他園で今年度の共済掛金をお支払いになった方は、保育園にご連絡下さい。

かみつき・ひっかきについて

言葉が未発達の1～2歳の子ども達に多くみられ、予測できずとっさのことなので防ぎきれないことがあります。言葉の習得と共に徐々に見られなくなっていく一過性のものであり、また他者の気持ちを理解できるようになる大切な過程ですので、どうか温かく見守っていただき、ご理解いただきますようお願い致します。子ども同士の関わりが増える時期ですので、爪が伸びていないか、とがっていないか等、確認をして登園するようお願い致します。

虐待の防止のための措置に関して

- ◆設置者及び職員は当該児童の心身に有害な影響を与える行為は一切行いません。
- ◆児童虐待の防止等に関する法律第5条、第6条に基づき児童虐待の早期発見に努め、児童虐待を受けたと思われる児童を発見した場合は、速やかに関係機関に通告します。
- ◆児童虐待の防止、早期発見のための知識と技術を習得するために、毎年虐待防止研修に職員を受講させています。

薬について

投薬は基本的に保護者の方に行ってもらうことが前提です。診察を受けた時に、保育園に通っていることを伝えていただき、「朝」「夕」の2回、または、「朝」「保育園から帰ってすぐ」「寝る前」にしてもらえるか相談してみてください。どうしても難しい場合は以下の規則に従って薬を持参して下さい。

ふたば夢保育園薬に関する規則

- 1、 お預かり出来る薬と取扱いについて
 - ①医師の処方に基づき、調剤された薬であること
 - ②お薬依頼書に必要事項が記載してあること
 - ③薬剤提供書を、薬と同時に提出してもらえること
 - ④預かり、与える薬は1日1回分で当日分のみとし、1回服用は3剤まで、塗布剤は2剤までとする。シロップは容器に入れ1回分のみ入れたもの（園児名が容器や薬の袋に明示してあること）。
 - ⑤登園時に薬とお薬依頼書が入っているかどうかすぐに確認できるように、透明のビニール袋に入れて、直接手渡しで保育者にお渡し下さい。
 - ⑥お薬依頼書は1枚に1日分を記入することが原則ですが、塗り薬で使用する期間が続く場合は、最長で1週間同じお薬依頼書を使用することができます。お薬依頼書とお薬をビニール袋に入れてお返ししますので次の日も使用する場合は、それをお持ち下さい。お薬はお預かりしません。
- 2、 次に該当する薬はお預かりできません
 - ①初めて服用する薬
 - ②保護者の個人的判断で持参した薬等（市販薬、医薬部外品）
 - ③お薬依頼書のない薬
 - ④座薬、点鼻薬、点耳薬、点眼薬、吸入薬、解熱剤、常温以外の保存条件の薬
※熱性けいれんを予防する座薬のみお預かりします（医師の指示が必要なので、お預かりする際は面接を行います）。
 - ⑤薬の使用が「熱が高い時」「咳が出る時」「発作がおきた時」等のように症状の判断を必要とする時
 - ⑥以前処方された薬
※服用ゼリーはお預かりできません。



- ・リップクリームやハンドクリームは、トラブルの原因となる場合がありますのでお預かりできません。登園前に、ご家庭でつけてきて下さい。
- ・虫よけスプレーが必要な場合は、ご家庭でつけてきて下さい（虫よけリング・虫よけシール等は、誤飲の可能性もありますので、園ではつけないようにお願いします）。
- ・かゆみ止めパッチは、剥がれないように絆創膏を上から貼って下さい。
- ・気管支拡張テープは、テープに貼った日付と名前を記入し、登園時に貼っている旨を保育者にお知らせ下さい。

感染症の登園基準

※主治医の診断を受けてから登園して下さい。

※原則として38度以上熱がある場合はお迎えをお願いします。

	病名	潜伏期間	感染可能期間	主な症状	登園基準
1	インフルエンザ (様疾患)	1~2日	発症 24 時間前 から後 3~7 日間	発熱、全身倦怠、筋肉 痛、鼻カタル、咽頭痛、 咳	発症後 5 日経過し、かつ解熱 した日を含まずに 3 日が経過 してから
2	百日咳	6~15日	感染後約 3 週	発作性咳の長期反復、 持続	特有の咳が消失するまで、 または、5 日間の適切な抗菌 薬治療が終了してから
3	はしか(麻疹)	10~12日	発症 1 日前から発 疹出現 4 日後まで	上気道のカタル、発熱、 粘膜疹、	解熱した日を含まずに 3 日を 経過してから
4	おたふくかぜ (流行性耳下腺炎)	14~24日	発症 2 日前から 耳下腺腫脹後 5 日後まで	発熱、耳下腺、舌下腺、 顎下腺の腫脹及び圧痛	耳下腺の晴れから 5 日が経過 し、全身状態が良くなってから
5	三日はしか(風疹)	14~21日	発疹出現の 前後 7 日間	種々の発疹、微熱、リン パ腺腫大	発疹がすべて消失してから
6	水ぼうそう(水痘)	11~20日	水痘発現前 2~ 後 6 日	微熱、被覆部に発疹、 斑点丘疹状→水疱→顆 粒状痂皮	すべての発疹が痂皮(かさぶ た)になってから
7	咽頭結膜熱 (アデノウイルス・プール熱)	5~7日	潜伏期後半~ 発症後約 5 日間	発熱、全身症状、咽頭 炎と結膜炎の合併症	解熱した日を含まずに、2 日 を経過してから
8	流行性角結膜炎 (はやり目)	1 週間 以上	発病後約 2 週間	微熱、頭痛、全身倦怠、 結膜の炎症、眼瞼浮腫、 目やに	感染力が非常に強いので、完 全に治癒してから
9	髄膜炎菌性髄膜炎	2~4日	感染者との接 触時	発熱、頭痛、嘔吐、下 肢冷感	感染の恐れがないと主治医が 認めてから
10	ヘルパンギーナ	2~7日	急性期の数日 間(便中には 1 カ月ほどウィ ルスを排出)	高熱、咽頭痛、咽頭に 水疱	解熱し、普通の食事ができる ようになってから
11	手足口病	2~7日	急性期の数日 間(便中には 1 カ月ほどウィ ルスを排出)	感冒様症状、手足口に 赤斑→水疱	発熱がなく、普通の食事がで きれば発疹が出ていても登園 可能
12	りんご病 (伝染性紅斑)	17~18日	発疹出現前の 1 週間	顔面紅斑特に頬部の紅 斑性発疹	全身状態がよいこと 発疹が出ていても感染力が消 失しているので登園可能
13	溶連菌感染症	2~5日	抗菌薬内服前 と開始後 1~2 日	発熱、咽頭痛、扁桃腺 炎、莓舌、頸部リンパ 節炎、全身に発疹	抗菌薬内服 24 時間経過し、全 身状態がよいこと
14	腸管出血性大腸菌 感染症	3~8日	症状がある間 と、便中に菌を 排出する期間	発熱、下痢、嘔吐	適切な治療を受け、検便を行 い、感染の恐れがないと主治 医が認めてから
15	感染性胃腸炎(ノロ・ ロタウイルス等)	1~3日	症状がある間 と、症状消失後 1 週間	発熱、腹痛、下痢	主な症状が消失し、主治医が 登園して差し支えないと認め てから
16	マイコプラズマ肺炎 (うつる肺炎)	10~24日	抗菌薬内服前と 開始後数日間	咳、発熱、呼吸困難(重 症の場合)	発熱や激しい咳が治まり、主 治医が許可してから
17	ヘルペス性菌肉 口内炎	2日~ 2週間		口内炎	症状が改善し、元気であれば 登園可能
18	とびひ(伝染性膿痂 疹・皮膚化膿症)	2~10日	湿潤な発疹が ある間	主として豆粒大の水痘 (自覚症状あまりなし)	湿潤部位がガーゼ等で被覆で きる範囲のものであれば登園 可能
19	水いぼ (伝染性軟属腫)	14~50日		球状のいぼ	タオルや水泳用具等を共用し なければ登園可能
20	頭じらみ		発症から駆除 開始し数日間	頭にフケ状の卵、かゆ み等	駆除を開始し、主治医が許可 してから
21	RSウイルス感染症	2~8日	呼吸器症状の ある間	咳、熱など風邪症状	主治医が許可してから
22	突発性発疹	約 10 日	発熱している間	38 度以上の高熱、発疹等	解熱し、全身状態が良い時
23	新型コロナウイルス	2~5日	発症 2 日前~発 症後 7~10 日間	発熱、咳、全身倦怠、 咽頭痛等	発症日を含まず 5 日経過し、 かつ症状が軽快後 24 時間経 過してから

給食について

【完全給食】完全給食とは、3歳以上児分の主食を園の給食室で作って出すことを指します。

遠足の時はお弁当を持ってきて下さい。

【献立表】ふたば夢保育園の栄養士が作成し、前月末にキッズビューアプリで配信します。

【離乳食】離乳食はご家庭と連携して子どもひとりひとりに合わせ、無理なく進めていきます。

【セミバイキングについて】

3歳以上児はセミバイキング方式です。セミバイキングとは、自分の食べたい量を伝え、よそってもらった分は食べきり、もう少し食べられる場合はお代わりできるという方法です。自分の想いを伝えることや自分の食べられる量を把握する練習になり、自ら考え判断し行動する力が養われます。

【その他】災害時や感染症蔓延時など保育園で提供できなくなった場合、ご家庭からお弁当を持参していただいたり、給食センターに給食を発注することがあります。

遊具の利用について

園には様々な遊具があります。お子さんの年齢、発育に応じて、園の判断により、クラスごとに遊具の使用を制限させていただくことがあります。

午睡について

集団生活の中で心身の健康を保つため、年間を通して午睡を行います。

5歳児は就学を控えておりますので、入学後の生活に適應できるように配慮致します。

○敷き布団（0・1歳児）とベッド（2～5歳児）は園で用意致します。

○敷き布団の保育園シーツは、衛生面から毎週末持ち帰りますのでお洗濯をして週明けお持ち下さい。

○季節に応じて毛布をご用意下さい。

○年間を通して、バスタオルとゴム付きタオルシーツをご用意下さい。

タオルシーツにはゴムを4本付けて下さい。（ゴムに名前を書いて下さい。）

○敷き布団の大きさは、たて117cm×よこ60cmです。

○衛生面に配慮し、布団干しを保育園で行います。

○業者による布団乾燥消毒を行います。

詳細については、
P. 27をご覧ください



服装について

○洋服は活動しやすく着脱しやすいもの汚れてもよいものを用意して下さい。

【避けて欲しいもの】

- ・フード付きのもの ・サスペンダー ・つなぎのもの ・ベルト付きのもの ・ひもつきのもの
- ・すその長いズボン ・袖の長い服 ・大きなボタンなど飾り付きのもの ・タイツ
- ・スカート（レースを含む） ・ワンピース ・ドレス ・スカッツ（スカート付きズボン）

※スカート類は遊具に引っかかり衣類が破けたり、転倒する危険がある為、できるだけ避けて下さい。

【お勧めのもの】

- ・ズボンにはゴム入りの簡単なもの ・ゆとりのあるもの ・着脱しやすいもの
- ・1歳児からは下着は股のところにボタン止めがないもの（トイレ使用時に便利）

○お子さんの体に合ったサイズの服を用意していただき、長い場合は裾や袖を縫って下さい。

○靴は自分で履いたり脱いだりしやすいマジックテープ付きの運動靴を選んで下さい。サイズを時々チェックして足に合った物を選んで下さい。サンダルやブーツは危険なので禁止です。

○髪の毛をとめるピンは、危険のためや紛失する恐れがあるため禁止です。髪の毛の長いお子さんはゴムで結びましょう。

○髪ゴムの本数が多いと午睡後の結び直しが出来なかったり、紛失する恐れがある為、多い本数はお控え下さい。

○誤飲等の危険がありますので髪ゴムは飾りのないシンプルなものを使用。シリコン製・シュシュ等も禁止です。

キッズビューアプリの連絡帳機能「園より」「ご家庭より」について

連絡帳は、全園児16:00に公開されます。

【0・1・2歳児】

- ・お子さんの食事や睡眠など一日の生活を把握し、ご家庭と連携をとりながら保育していきますので毎日入力して下さい。
- ・保育園からは園でのお子さんの様子を入力します。家庭での様子等も入力して下さい。
- ・毎週火曜日の会議や、行事の前日、当日、個人面談の期間等はお休みになります。その日の保育内容やお知らせは、キッズビューアプリ「園より」に入力致しますので、必ず目を通して下さい。
- ・土曜日は、保育体制の都合上、コメントはお休みになります。
- ・慣れ保育（午前中）の時は、コメントは省略させていただき、口頭で様子を伝えさせていただきます。
- ・2歳児の1月からは3歳児への移行期のため、保育園からの入力は下記のとおりになります。ご家庭からお知らせしたいこと、相談したいことがある時は入力して下さい。

1月移行以降～	週3回の入力
2月～	週2回の入力
3月～	週1回の入力

【3～5歳児】

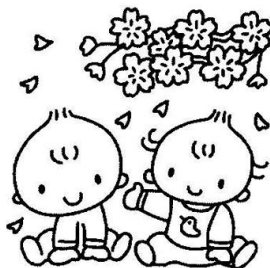
- ・3歳を過ぎると保育園でのことを話せるようになり、生活習慣の形成も整えられてきます。3歳から小学校へ向けてコミュニケーション能力を上げていくために、3歳未満のような連絡帳のやりとりは必要なくなってきますので、必要な時だけ入力して下さい。また、保育園から連絡帳の入力はお返事がある時だけ入力します。
- ・ご家庭からはお知らせしたいことや相談したいことがある時に入力して下さい。
- ・その日の保育内容やお知らせはキッズビューアプリ「園より」に入力致しますので、必ず目を通して下さい。
- ・保育園での生活に心配な点がありましたら、いつでも遠慮なくお尋ね下さい。

デイリープログラム

ひよこ組（0歳児）		ひよこ組（0歳児完了食）・あひる組（1歳児）	
7:00	順次登園 オムツ交換 ロールマットマッサージ	7:00	順次登園 排泄 オムツ交換 ロールマットマッサージ 自由遊び
9:05	自由遊び 補水	9:05	お集り おやつ
9:40	〔 室内遊び 園庭遊び 〕 園外散歩など 随時授乳・随時午前睡 オムツ交換	9:40	〔 室内遊び 園庭遊び 〕 屋上遊び 園外散歩 リズム・お絵描き・製作など 排泄 オムツ交換
10:45	離乳食 授乳 着替え オムツ交換	11:15	給食 着替え 排泄 オムツ交換
11:30	午睡 オムツ交換	12:00	午睡 排泄 オムツ交換
14:45	起床 離乳食 授乳 自由遊び オムツ交換	14:45	起床 おやつ 自由遊び 排泄 オムツ交換
16:00	順次降園	16:00	順次降園

※0・1歳児は個人差が大きいため、デイリープログラムはあくまでも参考です。

※年度の後半にかけて時間が上記より遅くなります。



うさぎ組（２歳児）		ぱんだ組（３歳児） きりん組（４歳児）らいおん組（５歳児）	
7:00	順次登園 排泄 自由遊び	7:00	順次登園 朝のお支度 自由遊び
9:05	お集り おやつ 排泄	9:10	朝の会
9:45	〔 室内遊び 園庭遊び 屋上遊び 園外散歩 リズム・お絵描き・製作など 〕 排泄	9:30	〔 室内遊び 園庭遊び 屋上遊び 園外散歩 リズム・製作 体操教室 英語教室 ハッピーニコニコタイムなど 〕
11:20	給食 着替え 排泄	11:30	給食準備 順次給食 うがい 着替え 絵本読み
12:30	午睡	12:45 ～ 13:00	順次午睡
14:45	起床・排泄 おやつ	14:45	起床・排泄 おやつ
15:30	自由遊び 排泄	15:40	帰りのお仕度 帰りの会
16:00	順次降園	16:00	順次降園



ふたば夢保育園の行事

月	行事予定	月	行事予定
4月	★クラス懇談会(0～5歳児) 端午の節句	10月	お月見会 秋の遠足(0～5歳児) 内科健診 ♪めざましあそび公開保育 (3～5歳児) ハロウィン
5月	春の遠足(0～5歳児) ★保育参加・個人面談開始	11月	
6月	内科健診 ★運動会	12月	♪生活発表会(3～5歳児) クリスマス会
7月	歯科健診 七夕 わくわくチャレンジ会(5歳児)	1月	移行期
8月		2月	節分 ★公開保育 作品展 ★クラス懇談会
9月	お店屋さんごっこ	3月	ひなまつり おもいで遠足 (3～5歳児) ♪卒園式 修了式

★の行事は、保護者参加の行事となります。

♪の行事は、対象の保護者のみの参加となります。

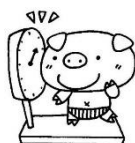
○避難訓練・身体測定は毎月行います。

※体操着を着て登園する日は、キッズビューアプリ「園より」でご確認下さい。

※誕生会は、そのお子さんの誕生日当日にクラスでお祝いします。

※感染症等の流行状況により、行事の内容は変更・中止になる可能性があります。

その場合は、キッズビューアプリ「お知らせ」→「お願い・連絡」にてお知らせ致します。



持ち物について①

	持ち物	ひよこ	あひる	うさぎ	ばんだ	きりん	らいおん	備 考
		0歳	1歳	2歳	3歳	4歳	5歳	
毎日持ってくるもの	注1) 通園バッグ	○	○	○	—	—	—	大きさは次ページ参照
	注2) 通園リュック	—	—	★	○	○	○	大きさは次ページ参照
	汚れ物を入れる袋	1枚	1枚	1枚	—	—	—	袋に名前を書く
	洋服上下	1組	1組	1組	—	—	—	
	おしぼり(口拭きタオル)	3枚	3枚	3枚	—	—	—	
	注3) コップ・コップ袋	—	—	★	○	○	○	コップは毎日洗う※1 袋の大きさは次ページ参照
	シール帳	—	—	—	○	○	○	保育園指定のもの
	ひも付き手ふき用タオル	★	1枚	1枚	1枚	1枚	1枚	
	ハンカチとティッシュ	—	—	—	—	—	★	ポケット又はポシェットに入れる
	水筒(プラスチック製のもの)	—	—	○	○	○	○	2歳児は5月頃から使用
保育園に置いておくもの	洋服上下	3組	2組	2組	1組	1組	1組	必要に応じて増やす (カゴに入りきる分)
	下着	3組	2組	2組	1組	1組	1組	
	靴下	1足	1足	1足	1足	1足	1足	
	うわばき、うわばき入れ ☆	—	—	—	○	○	○	うわばきは装飾のないもの(取れないもの)
	スモック	—	—	—	○	○	○	使用したら洗濯して持参
	鍵盤ハーモニカの唄口・袋・タオル	—	—	—	—	○	○	使用したら洗って持参
	食食用エプロン(プラスチック)	1枚	1枚	1枚	—	—	—	プラスチック製のもの※2
	汚れ物を入れる袋	2枚(+予備)			2枚	2枚	2枚	名前を記入 使用したら次の日持参
	カラー帽子 ☆	○	○	○	○	○	○	
	注4) タオルシート ☆	1枚	1枚	1枚	1枚	1枚	1枚	ゴムのつけ方など次ページ参照
	掛け布団用バスタオル ☆	1枚	1枚	1枚	1枚	1枚	1枚	
	エプロン・三角巾・マスク・それ等を入れる巾着袋 ☆	—	—	—	○	○	○	3歳児はクッキングで使用 移行期から給食配膳時にも使用
	☆印のものを入れるバッグ ☆	—	—	★	○	○	○	0,1,2歳児で使用した通園バッグ可
	毛布 ☆	1枚	1枚	1枚	1枚	1枚	1枚	80cm×135cm以内で 体の大きさにあったもの
厚手のベスト(ファスナー) ☆	1枚	1枚	1枚	—	—	—	寒い季節の外遊びのときに使用	
哺乳瓶・マグマグ	※3	—	—	—	—	—		
置き靴 ※4	—	—	—	○	○	○	2階ベランダの靴箱に置いておく	

※1 コップは毎日自宅で洗ってきて下さい。

※2 プラスチック製エプロンは、ヒモなどがなく全部がプラスチックで、受け皿部分が取り外しできないものをご用意下さい。

※3 哺乳瓶・マグマグは保育園で用意してあります。しかしご家庭で使っているもののほうが、お子さまが慣れて使いやすい場合は、ご用意いただいても構いません。瓶は割れてしまった時に危険ですのでプラスチック製のものをご用意下さい。

※4 置き靴は、2階の保育室から園庭や屋上へスムーズに移動するために常備していただいております。

☆週末に持ち帰りますので、お洗濯をして週初めにお持ち下さい。

★次年度クラスへの移行準備期に必要です。必要な時に連絡をします。

◆持ち物全てに名前を書いて下さい。名前がないものは、紛失したりトラブルの原因になります。

◆土曜保育を利用する方は、土曜保育利用後にシート等をお返します。

◆3歳児からは、体操教室と鉄棒指導の日は体操着を着用し、運動靴を履いて登園して下さい。

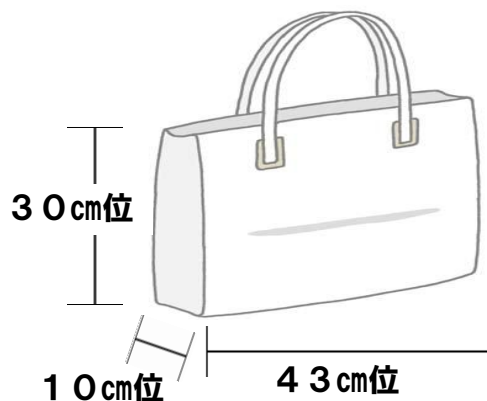
◆4歳児からは、鍵盤ハーモニカの唄口(ホース)を使用した際、週末に巾着袋の中にタオルとホースを入れて持ち帰りますので、両方を洗い、(ホースはよく乾かし)週明けにお持ち下さい。

持ち物について②

下記を参考にして、ご用意下さい。

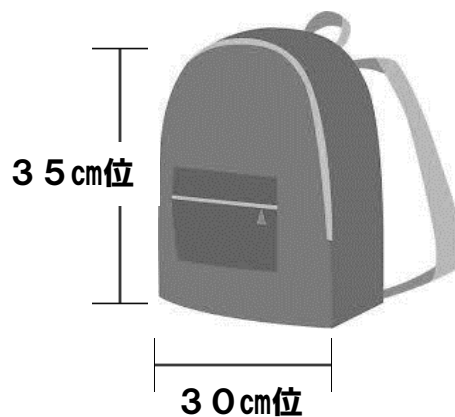
注1)通園バッグ(0~2歳児)

手作りの物又は既製の物どちらでも構いません。
この大きさより小さくならないようにして下さい。

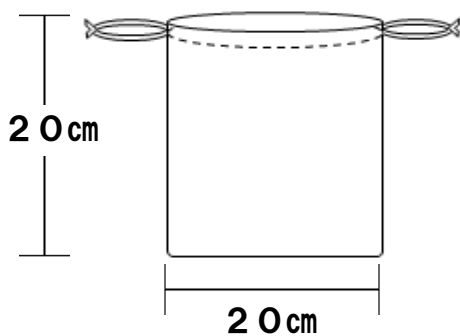


注2)通園リュック(2~5歳児)

ファスナー付きで、自分で開け閉め出来るものをお願いします。
この大きさより小さくならないようにして下さい。



注3)コップ袋



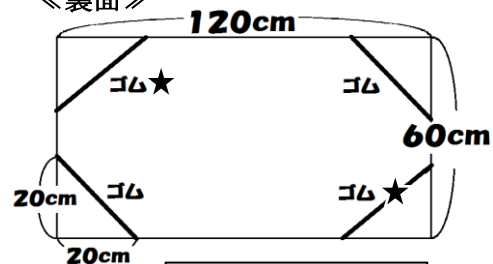
注4)タオルシート

名前は、表面に大きく、裏面に
★印のあるゴム(対角線上になるように)フルネームで
記入して下さい。

《表面》



《裏面》



※ゴム幅は3 cm位

個人情報保護に関する基本方針

社会福祉法人博栄会（以下「本会」と言う）は個人情報の取り扱いに関して、その保護に関する方針等を以下の通り定め、適切な取り扱いに努める。

1 個人情報の保護に関する方針

（1）法令の遵守

本会は個人情報の保護に関する法律等、関係法令を遵守すると共に、より適正な取り扱いに努める。

（2）個人情報の適正な取得

本会は、個人情報を適法かつ適切な方法で取得します。

（3）個人情報の利用

本会は個人情報をその目的以外には利用しません。

（4）個人情報の第三者提供

本会は、法に基づき許容される範囲を除き、事前に本人の同意を得ることなく個人情報を第三者には提供しません。なお、必要に応じて本会の施設会計業務の一部を委託する場合に、委託先に対し個人情報の一部を提供する場合がありますが、この場合においても、適切な監督を行います。

（5）個人情報の適切な管理

本会は、保有する個人情報について、その利用目的の範囲で、出来る限り最新かつ正確な内容として保持するよう努める。またその管理についても、個人情報の漏えい、滅失、毀損等がないよう十分に配慮し、安全に管理する。

（6）個人情報の開示訂正、追加、削除、利用停止

本会は、本会が所有する個人情報について、ご本人から自らに関する個人情報の開示の申出やその内容に関する訂正、追加、削除、利用停止などの申出がなされた場合には、所定の手続きに従い速やかに従います。

（7）個人情報の取り扱いに関する苦情への対応

本会は、本会における個人情報の取り扱いに関して苦情が寄せられた場合には、適正且つ速やかに対応します。

（8）個人情報保護のための管理体制

本会における個人情報保護のための管理体制は、個人情報管理規程によるものとします。なお個人情報保護の取り組みが適切に実施されるよう、必要に応じて評価、見直しを行い、継続的な改善に努めます。

（9）個人情報保護に関するお問い合わせ窓口

本会が保有する個人情報についてのご質問やお問い合わせ、あるいは開示、訂正、削除、利用停止等の依頼については、以下の窓口でお受け致します。

ふたば夢保育園 048-812-4126 窓口担当 主任保育士

社会福祉法人博栄会理事長 遠藤 昭一

保育園写真の取扱いに関する誓約

第1条（他保護者への写真提供※1）

掲載される保育園写真を、他の保護者に対し、閲覧・購入できる状態を了承します。

※1 写真提供とは集合写真や、複数人で写っている写真を、一人の保護者だけでなく、関係あるほかの保護者にも閲覧・購入できる状態であることを指します。

第2条（無断使用行為禁止の誓約）

私は、如何なる方法をもってしても、保育園写真を、漏洩もしくは使用しないことを約束致します。

※SNS、ブログ、ホームページ等への掲載も含む。

第3条（退園後の秘密保持）

保育園を退園した後においても、保育園写真を、漏洩もしくは使用しないことを約束致します。

第4条（パスワード（展示室コード）の管理）

パスワード（展示室コード）の開示範囲は保護者・親戚等の範囲にとどめることを約束します。

第5条（法的責任の認識）

前各条に違反し、保育園写真を漏洩もしくは使用した場合における、全てのトラブルに対し、法的な責任を私が負担することを認識し、保育園には一切の責任がないことを約束致します。

保育園利用に関する個人情報の提供・使用等に係る同意

1. 利用期間

保育サービス提供に必要な期間に準じます。

2. 提供される個人情報の内容

園児及び保護者の氏名、年齢（生年月日）、住所、利用施設名、利用施設住所

園児及び保護者の診断書、診療報酬明細書、証明書その他の医療機関発行の書類記載の情報（各種検査データ、レントゲン写真等を含みます。）

その他特定の個人を識別することができる情報

3. 利用目的

- (1) 園児の保育サービス事業を提供していくうえで必要なため
- (2) 園児に関する保育計画の立案や円滑な保育サービスを提供していくために実施する職員会議等への情報提供のため
- (3) 保育内容の質を向上させていくための会議、研修、研究発表において個々の情報（写真や動画等）を必要とするため
- (4) 小学校や児童相談所等の公的機関、医療機関等に対し必要な情報を提供するためや嘱託医の意見を求める必要のある場合
- (5) 園児の健康状況、生活状況を把握、管理し、健康、安全な生活ができる環境を提供するため
- (6) 乳幼児などの保育に関する相談に対し、助言、指導が必要な際の情報提供のため
- (7) 園児の安全かつ発育、発達に即した食事提供のため
- (8) 会計・経理等保育園の管理運営上必要な場合
- (9) 園のホームページ及びパンフレットの写真掲載、インターネット写真販売の写真使用、行事ビデオ販売の動画使用（利用期間に準じない）
- (10) その他のサービスの提供、及び広報活動、取材に必要な場合（利用期間に準じない）
- (11) 国の機関もしくは地方公共団体又はその委託を受けた者が提供する助成措置等の申請、審査を行う場合
- (12) 上記各号に関わらず、緊急を要する時の連絡や情報提供を行う場合

4. 使用条件

- (1) 個人情報の提供は必要最低限とし、サービス提供に関わる目的以外には決して利用しない。利用者とのサービス利用に関わる契約の締結前からサービス終了後においても、第三者に漏らさない。
- (2) 当保育園における他のサービス契約が発生した際、本書をもって同意を得たものとする。

カスタマーハラスメントへの対応に関する方針

■方針作成の背景

私たち、社会福祉法人博栄会は、「いのちと健康を大切にし、生きる力を養う。」という理念のもと、地域に密着した保育事業を実施しています。お陰様で多くの皆様からご愛顧を賜っております。

一方で、近年、各会社や団体等でカスタマーハラスメントへの対応に関する意識が高まっており、適切な対策を講じることが求められています。当法人においても、労働施策総合推進法等に基づき、職員の職場環境を守る責任を負っています。そのために、保護者の皆様にもご理解とご協力を賜り、積極的な対策を講じる責務があると考え、本方針を策定いたしました。

こうした対策が重要である理由として、当法人で働くすべての職員も、みなさまと同じ感情を持つ「人」であり、心ない誹謗中傷や過剰要求等のハラスメントを受けることで、職員が心身の体調を崩してしまうこともあるということが挙げられます。

その点をご考慮いただくためにも、当法人としてカスタマーハラスメントの定義と私たちの考えを公表させていただくことにしました。

■方針公表によって目指したい世界

「子どもたちが夢や希望をもち、未来に向かって自信をもって歩んでいけるよう」に育てて欲しいお子様を育てていくためには、私たち職員の力だけではなく、保護者の皆様、地域社会の皆様との良好な信頼関係のもと、共に手を取り合ってお子様を育てゆくことが最も重要です。

当法人がこの方針を作成し、公表させていただいたのは、カスタマーハラスメント対策のみを目的としたものではありません。

お子様、保護者の皆様、地域社会の皆様との信頼関係を築き、気持ち良いコミュニケーションを通して、さらにお子様への保育、教育の質を高めることを、目的としています。方針の公表により、職員が安心して業務に集中できる環境を整え、お子様と向き合うことに専念できるようになることで、保育、教育の質をさらに向上させることができると考えております。

■当法人が考えるカスタマーハラスメントとは

労働施策総合推進法等を参考に、以下のような行為がカスタマーハラスメントに該当すると考えられます。

身体的な攻撃

- ・職員に向かって物を投げたり、突き飛ばしたりする。

精神的な攻撃

- ・人格や専門性を否定するような言動

例) 「子どもを産んだことが無い人に親の気持ちが分かるのですか」「年下の経験年数の浅い先生に子どもを育てられたくありません」等

- ・侮辱的・差別的な言動

例) 「先生を見ていると腹が立つので私の前を出てこないでください」「男性の保育士に我が子を触られたくありません」等

- ・長時間にわたり必要以上に何度も同じ内容で激しく叱責する。
- ・事実ではない事柄や、事実かどうか不明な内容を口コミやSNSなどで拡散する。

過大な要求

- ・当法人が提供できない保育、教育の提供を強いる。
- ・わが子だけに他のお子様とは異なるような対応を強いる。
- ・毎日必ず電話で保育内容を教えて欲しい等、職員に過度の負担が加わるような要望を出す。

個の侵害

- ・保育、教育に関係の無いプライベート情報（住所、学歴、家族構成など）を聞き出そうとする
上記はあくまで一例ですが、このような事象がみられた場合、当法人としては十分な教育・保育提供が困難となります。場合によっては、退園をお願いする場合があります。

■カスタマーハラスメント発生時の当法人の対応

当法人では、ハラスメントとみられるような事象が発生した場合に備えて、その事象がハラスメントにあたるかどうかを判断するため、外部機関（当法人顧問弁護士、警察等）との連携を強めています。

その上で、実際ハラスメントが発生した場合には、外部機関からの助言・協力を仰ぎ、毅然かつ冷静な態度で適切に対応します。

■カスタマーハラスメント防止を強化するための当法人の対応

- ・従業員教育
- ・職員研修を実施する。
- ・ハラスメント事案を通じて、実際の対応やその経過を園内で共有し、ノウハウ蓄積に向けて情報を保存し再発防止策を講じる。
- ・実務的な対応
- ・顧問弁護士等に相談できる体制を構築する。

■最後に

お子様の健全な発育のためには、保護者の皆様のご協力が不可欠です。

当法人では、お子様1人1人にあわせたきめ細やかな教育を心掛けています。しかし、保育には多様な試みや試行錯誤が伴うため、時には期待通りにいかないこともあるかもしれません。このような場合、保護者の皆様におかれては、温かくお子様もお見守り頂くと同時に、当法人での教育内容のフィードバック等にもご協力を頂けますと幸いです。もしご不安な点やご質問等がありましたら遠慮なくお知らせください。そして、何よりお子様が、安心して登園を頂けるよう、保護者の皆様と当法人、そして保護者の皆様同士、良好な関係性構築にご協力を頂けますよう、併せてお願い申し上げます。